

# Puertas Técnicas Barcelona

Puertas cortafuego y acústicas de madera

Block Puerta EI<sup>2</sup>-60 C5 (32db)

FICHA TÉCNICA

## DESCRIPCIÓN

**Hoja:** Compuesta de alma ignífuga con marco perimetral de madera de alta densidad y acabada con tablero de fibras.

**Batiente:** Compuesto de madera de alta densidad con junta intumescente y burlete de goma acústico.

**Herrajes:** 4 bisagras inox, cerradura antipánico inox y cierrapuertas aéreo.

**Acabados:** MDF, rechapados naturales, laminados de alta presión, melaminas, decorado con molduras, etc.

**Acústica:** Aislamiento acústico de 32 db.

**Acrilamiento:** Cristal EI-60 opcional.

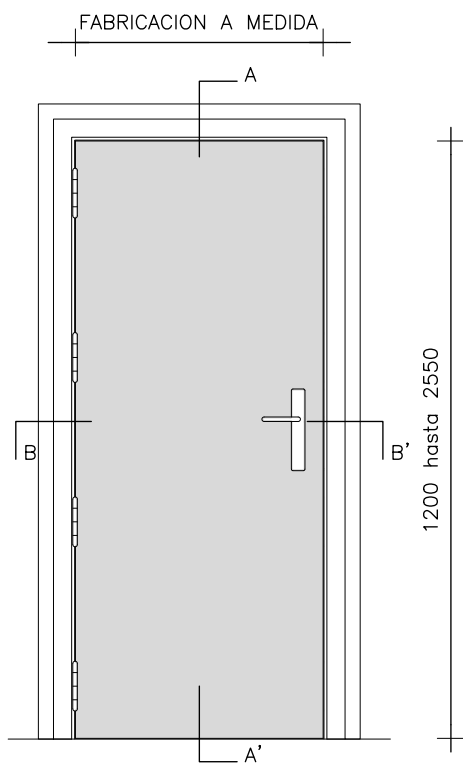
**Medidas:** Grueso Hoja 54mm.  
Anchura hoja desde 500mm hasta 1200mm.  
Altura hoja desde 1200mm hasta 2500mm.

Puertas Técnicas Barcelona S.L. - Avenida Can Castell, 11 Nave E - 08420 Canovelles (Barcelona)  
wood@puertastecnicasbcn.com - (+34) 931.935.664

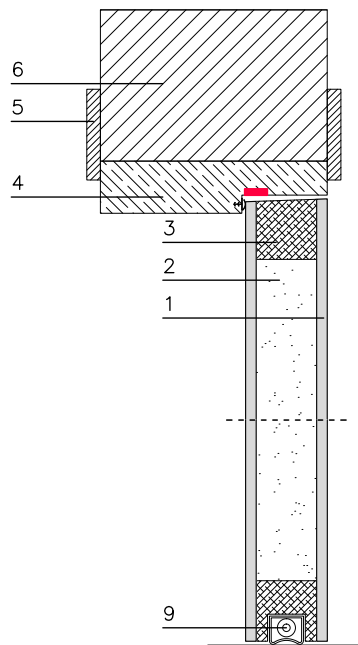
# Puertas Técnicas Barcelona

Puertas cortafuego y acústicas de madera

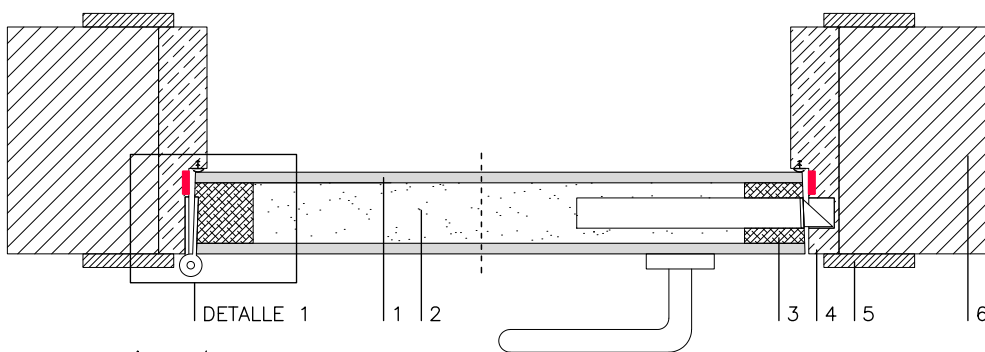
Block Puerta EI<sup>2</sup>-60 C5 (32db)



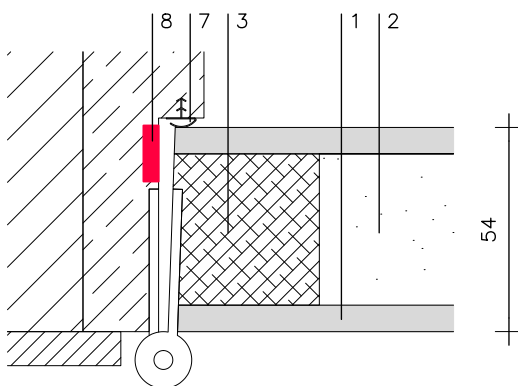
ALZADO E 1/25



SECCION AA' E 1/5



SECCION BB' E 1/5



DETALLE 1 E 1/2

LEYENDA	
1	TABLERO MDF
2	ALMA IGNIFUGA
3	PERFIL PERIMETRAL
4	MARCO
5	TAPETA
6	PREMARCO
7	BURLETE GOMA
8	JUNTA INTUMESCENTE
9	GUILLOTINA
* Cotas en mm	

Puertas Técnicas Barcelona S.L. - Avenida Can Castell, 11 Nave E - 08420 Canovelles (Barcelona)  
wood@puertastecnicasbcn.com - (+34) 931.935.664